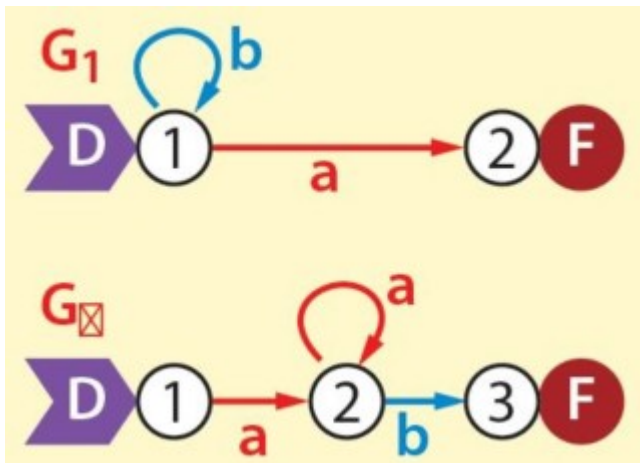


TESspé_graphes orientés et pondérés

Question 1 On propose les deux graphes ci-contre. On lit un mot en suivant les arêtes orientées de la gauche vers la droite. / 1

Le graphe G1 reconnaît le mot :

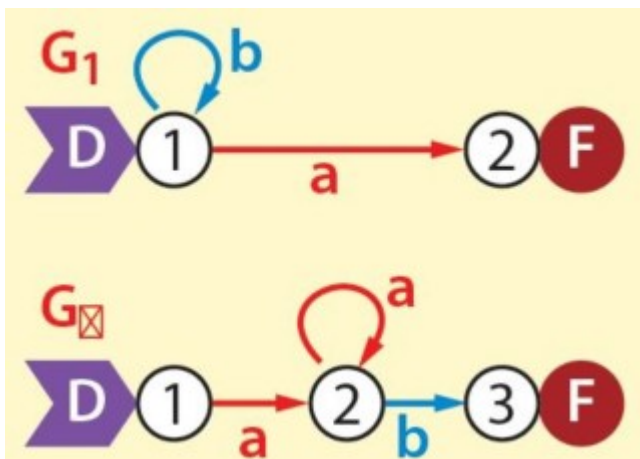


- bbba
- baba
- bbbaa

Question 2

/ 1

Le graphe G1 reconnaît un mot :



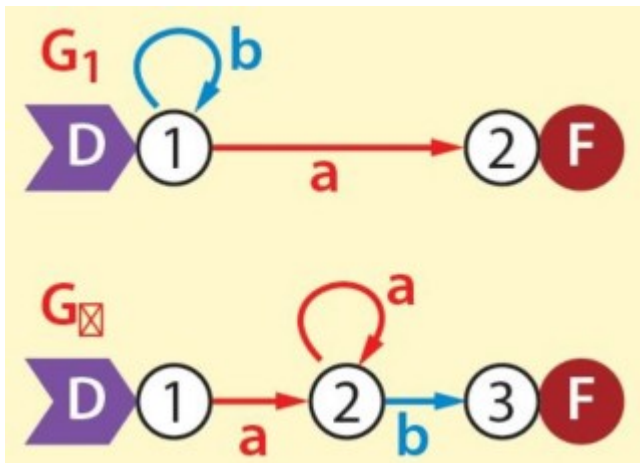
- de longueur 11 commençant par 10 fois la lettre b et se finissant par la lettre a.
- se terminant par la lettre b.
- d'une longueur quelconque commençant par b.
- de longueur 2.

TESpé_graphes orientés et pondérés

Question 3

/ 1

Le graphe G2 reconnaît le mot :

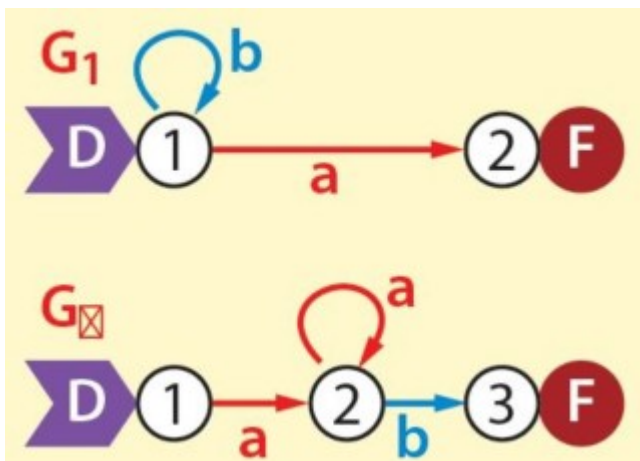


- ab
 aba
 aaaab

Question 4

/ 1

Le graphe G2 reconnaît :



- un mot d'une longueur quelconque débutant par a.
 un seul mot de longueur 4.
 trois mots de longueur maximale 4.